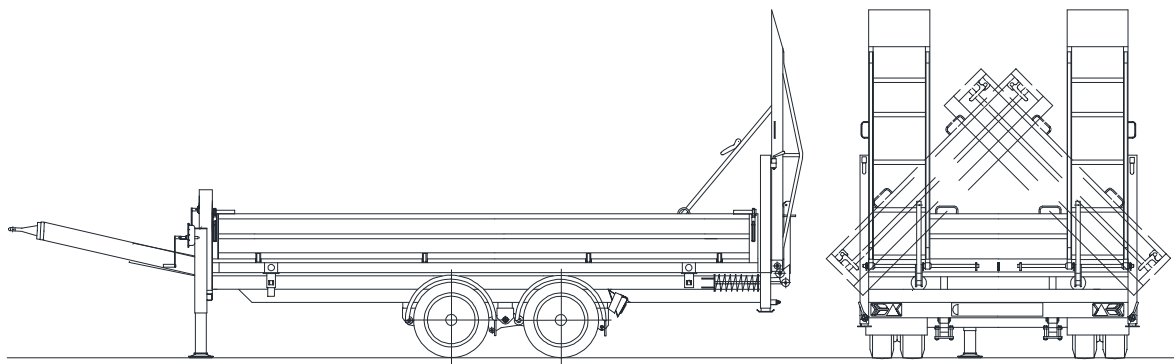


**Bestell-Nr. 896/14000**

## Tandem-Zweiseitenkipper und Tieflader, mit seitenverstellbaren Rampen, zwillingsbereift

Gewichte:	Gesamtgewicht davon Stützlast Nutzlast in Serienausstattung ca. Leergewicht ca.	14000 Kg 1000 kg 10600 kg 3400 kg
Maße:	Lademaß innen ca. (Länge x Breite) Bordwandhöhe ca. Ladehöhe unbeladen ca. Deichsellänge ca. Kupplungshöhe unbeladen ca. Gesamtmaße Länge x Breite ca.	5000 x 2420 mm 400 mm 890 mm 1800 mm max. ca. 1020 mm 7350 x 2550 mm
Rampen:	Länge ca. Breite ca. Auffahrwinkel ca.	2500 mm 600 mm 17° Grad
Hydraulik:	Kippwinkel seitlich ca. Ölbedarf ca.	45° Grad 9,0 Liter
Bereifung:	Größe	215/75 R 17,5 8-fach mit Ventilsensoren für RDK



Serienmäßig ausgestattet mit:

- HARDOX-Boden Güte 450
- EBS-Bremsanlage mit automatischer Parkbremse (TEM) und Federspeicherbremse
- Reifendruckkontrolle (RDK/TPMS)
- Stahlrampen ausgelegt auf die Nutzlast des Kippers mit Holzbelag, einfach bedienbar dank robustem, wartungsarmen Rampenfederhebewerk
- 4 Paar Zurrpunkte auf jeder Seite der Ladefläche
- Beleuchtung eingebaut im Unterfahrschutz
- Zweifarbig lackiert im RAL-Ton nach Wunsch

**Bestell-Nr. 896/14000**

### Tandem-Zweiseitenkipper und Tieflader, mit seitenverstellbaren Rampen, zwillingsbereift

<b>Achsen:</b>	Gigant-Schnellläuferachsen mit S-Nockenbremse, wartungsfreiem Parabelfederaggregat, und Lastausgleich
<b>Bremsanlage:</b>	Druckluftbremsanlage <b>EBS</b> (Multivoltage mit 24V Steckanschluß gem. ISO 7638-01) mit <b>TEM</b> (automatische Parkbremse), Prüfanschlüsse, Verbindungsschläuche mit vertauschsicheren Kupplungsköpfen und <b>Federspeicherbremse</b>
<b>Zugeinrichtung:</b>	Zugdeichsel aus warmgefertigtem Hohlprofil der Güte S355, stufenlos höhenverstellbar über Spindelwinde, mit LKW-DIN-Zugöse (40mm), von ca. 0,72m bis 1,02m in der Höhe verstellbar
<b>Fahrgestell:</b>	robuste Schweißkonstruktion aus Profilstahl (u.a. IPE und UNP Profile Güte S355), elektrisch verschweißt, verstärkter Unterfahrschutz gem ECE R58-03
<b>Aufbau:</b>	Brückenboden <b>aus einer Tafel HARDOX® der Güte 450</b> ; Kipprahmen in stabiler Ausführung mit Kugelhalbschalen (geräuschgedämpft); rundum lasergeschweißte Stahlbordwände aus Feinkornstahl und seitlich mit starken Scharnieren klappbar; Rückbordwand steckbar sowie hinter der Stirnwand für den Transport arretierbar; 2 Paar Zurrmulden (2500daN) im Boden (mittig) eingearbeitet, in den Ecken vorne Zurrhaken (5000daN), hinten Zurringe (5000daN) aufgeschweißt; Eckpfosten feststehend, Durchfahrbreite ca. 2,35m
<b>Hydraulik:</b>	Motorhydraulisch; mit zwei 3-stufigen Kippzylindern und Hubbegrenzer; Steckkupplung als Einkreisanschluß
<b>Abstützung:</b>	vorn eine 12t Getriebestützwinde mit Last- und Schnellgang; hinten 2 Abstellstützen mit Stützbeinsicherung
<b>Rampen:</b>	seitenverstellbare Stahlrampen mit Holzbelag; nachstellbares Rampenfederhebewerk für Ein-Mann-Bedienung; während des Kippvorgangs bleiben die Rampen senkrecht stehen
<b>Elektrik:</b>	Spritzwasserfeste Beleuchtung gem. ECE-Richtlinie ECE-R 48.06 (Mehrkammerleuchte, im Stahlrahmen angebaut, <b>LED</b> -Seitenmarkierungs-, Umriß- und Kennzeichenleuchten); 24V, 7+7- oder 15-polig nach Angabe
<b>Lackierung:</b>	Stahlteile stahlkorngestrahlt, Vorbehandlung mit Eisenphosphatierung; korrosionshemmende Zinkphosphat-Grundierung, elektrostatische Lackierung in zwei Acryl-RAL-Tönen (High-Solid) nach Angabe, anschließende Hohlraumversiegelung mit Konservierungswachs
<b>Zubehör:</b>	<b>Reifendruckkontrolle (RDK)</b> , 2 Hemmschuhe mit Halter; AntiSpray Matten; EG-Typgenehmigung; Zulassungspapiere, Konturmarkierung gem. ECE R 104